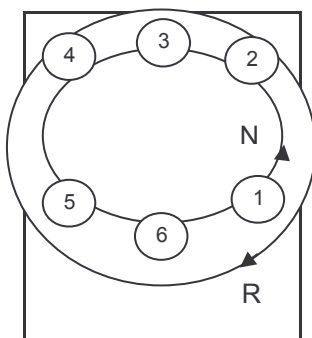


# STV URDORF Volleyball

## Volleyball - Theorie

### Aufstellung

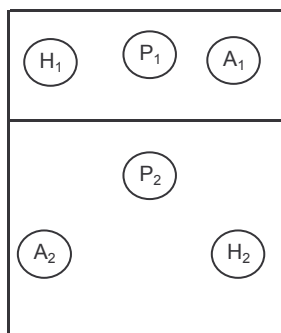
Grundaufstellung



N = Nummer Position (Gegenuhreigersinn)

R = Rotation Position (Uhrzeigersinn)

Anfangsaufstellung

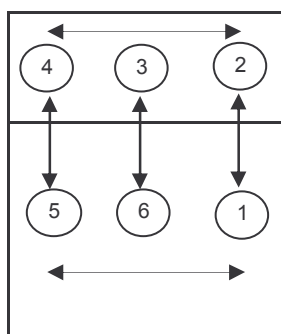


P = Passeur ( Zuspieler )

H = Hauptangreifer ( Mittelangreifer )

A= Aussenangreifer

Aufstellungsregel (Beim Service)



Pos. 2 muss **vor** Pos. 1 stehen

Pos. 3 muss **vor** Pos. 6 stehen

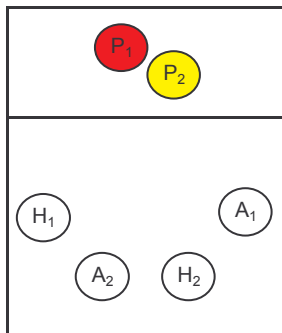
Pos. 4 muss **vor** Pos. 5 stehen

Pos. 4 muss **links** von 3 und Pos. 2 **rechts** von 3 stehen

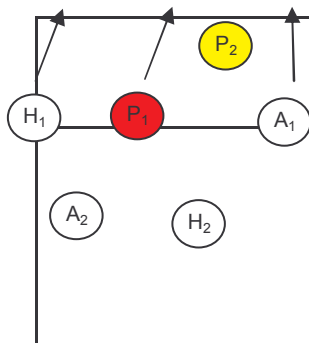
Pos. 5 muss **links** von 6 und Pos. 1 **rechts** von 6 stehen

# Aufstellungen Spielsituation Serviceabnahme

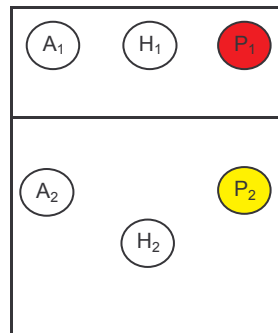
Bei Serviceabnahme



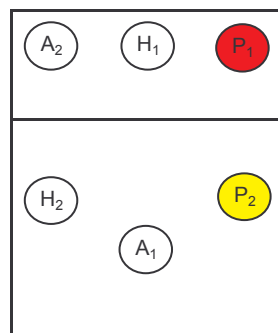
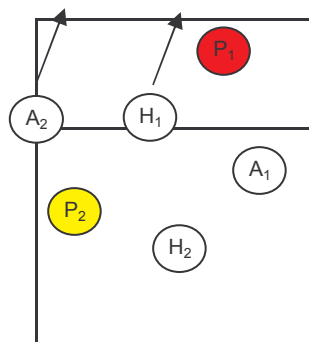
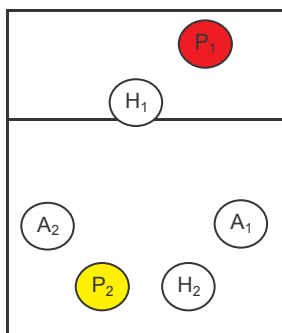
1. Angriff nach Abnahme



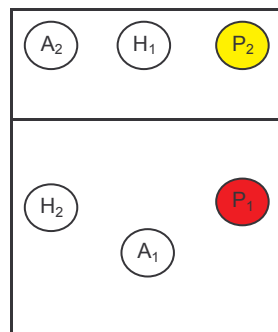
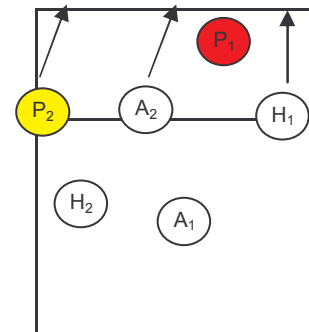
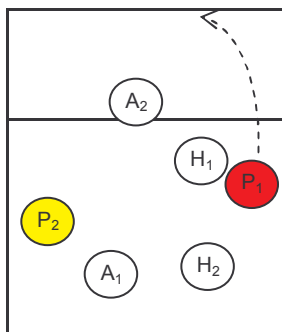
Aufstellung nach 1. Angriff



Passeure auf Pos. 3/6



Passeure auf Pos. 2/5



Passeure auf Pos. 1/4